

## VARNINGAR!

- Denna kamado är endast avsedd för utomhusbruk. ANVÄND INTE inomhus eller på en balkong, båt eller något annat stängt utrymme.
- Håll alltid barn och husdjur på säkert avstånd från kamadon när grillen är varm.
- Lämna aldrig en brinnande eld obevakad.
- Brandrisk – glöden kan avge stark värmestrålning under användning.
- VARNING – ANVÄND INTE bensin, lacknafta, tändvätska, alkohol eller andra liknande kemikalier för att tända eller tända om i grillen. Dessa typer av vätskor absorberas i den keramiska innerväggen och ger en smak till maten du lagar på din Dreamfire kamado. Använd eldstartare avsedda för matlagning för att tända i din grill.
- Det rekommenderas starkt att du använder träkolsbitar din kamado. De brinner längre och ger mindre aska som kan hindra luftflödet. Använd inte briketter, oljeskiffer eller kol.
- VIKTIGT: När du öppnar grillens lock vid hög temperatur, öppna det bara delvis i början så att luften kommer in sakta och säkert för att undvika baksug och att elden blossar upp vilket kan orsaka personsador.
- Använd aldrig kamadon på en terrass eller annat lättantändligt underlag som torrt gräs, träspån, löv eller dekorativ barkflis.
- Se till att kamadon är placerad minst 3 meter från alla brandfarliga föremål. Använd alltid grillen i enlighet med alla tillämpliga lokala eldningsregler.
- Håll en brandsläckare tillgänglig hela tiden när du använder denna kamado.
- Använd inte kamadon som eldstad eller möbel.
- Flytta aldrig kamadon när den används eller är varm. Den keramiska grillen blir varm under matlagningen och det kan ta upp till flera timmar för den att svalna efter användning.
- Använd alltid värmebeständiga handskar när du hanterar varm keramik, matlagningsytor och när du tar bort mat från din kamado.
- Luftventilerna är varma när kamadon används och även efter grillning. Använd värmebeständiga handskar för att förhindra brännskador.
- Låt enheten svalna helt innan den flyttas eller förvaras.
- Skjut aldrig din kamado framför dig när du flyttar den.
- Kontrollera alltid enheten före användning för slitage och skador och byt ut vid behov.
- När du inte använder kamadon under en längre tid föreslår vi att du tar bort sidohyllorna av trä – de kan skadas av regn, stark vind, fukt, direkt solljus etc.
- Vi föreslår att du använder ett speciellt Dreamfire kamado regnskydd för att skydda kamadon från elementen. Se till att regn med temperaturer under 5 grader Celsius inte kommer in i den keramiska grillen. Fukten kan gå in i den porösa keramiken och frysa till is som kan skapa mikrosprickor i den keramiska grillen. När vatten kommer in i den keramiska grillen, torka bort det med en torr trasa och värm upp grillen på låg temperatur för att torka den.
- Placera aldrig regnskydd på en grill som är varm eller het!
- Lås alltid din kamados hjul. Starka vindar kan flytta din kamado. Detta är mer sannolikt när ett regnskydd används.
- Använd inte kamadon som eldstad – det kan skada filtpackningen.
- Denna kamado är INTE för kommersiellt bruk.
- När du grillar för första gången, värm inte upp kamadon över 170–180 grader Celsius. Låt elden brinna i kamadon i 30 minuter innan du lägger mat på grillen när du grillar första gången.
- Överbelasta inte grillen med bränsle – om elden är alltför intensiv kan det skada kamadon.
- Använd din grill bara på ett jämnt, icke brännbart, stabilt underlag. Flytta inte grillen över ojämna ytor.
- Efter första användningen inspektera alla fästelement för täthet. Metallbandet som ansluter locket till basen kommer att expandera av värmen och det kan lossna. Det rekommenderas att du kontrollerar och vid behov drar åt bandet med en skiftnyckel.
- Hur du släcker din kamado – sluta lägga på bränsle och stäng alla ventiler och locket så att elden slocknar naturligt. ANVÄND INTE vatten för att släcka kol eftersom det kan bli en fettbrand och/eller skada kamadon.

## Montering

Läs igenom denna manual innan du monterar din nya Dreamfire kamado grill.

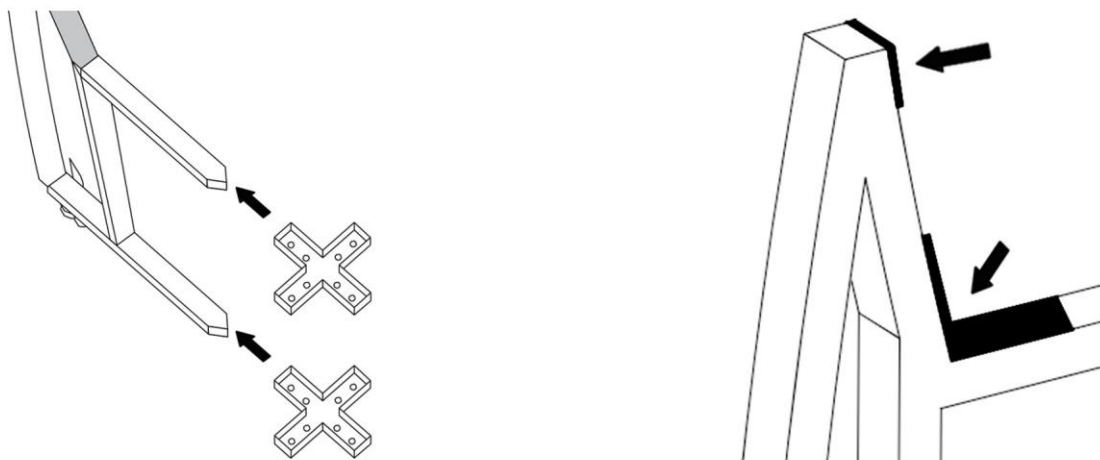
Montera grillen på en mjuk yta för att skydda den från oavsiktliga skador som repor. Förvara denna bruksanvisning med grillen.

Varning! Dra inte åt muttrar och bultar för hårt, annars kan du bryta dem eller skada keramikgrillen. De bör sitta tillräckligt hårt för att inte lossna för hand men inte mycket hårdare. Kontrollera regelbundet skruvarna på grillen (vi rekommenderar minst 2 gånger om året).

**Varning** – ta försiktigt bort förpackningen runt din Dreamfire kamado. Släng inte bruksanvisningen. Håll locket på din kamado stängt medan du sätter ihop den. Ta bort och packa upp allt som ligger i din kamado innan du börjar montera.

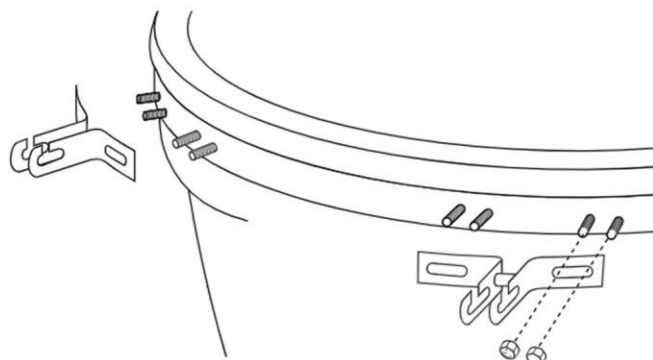
### 1 Montering av benen

Vänd benen upp och ned för lättare montering. Montera benen genom att sätta in de två x-plattorna i benens ändrar. Skruva ihop dem med hjälp av skruvarna som medföljer paketet. För att underlätta monteringen rekommenderar vi att du drar åt skruvarna först när alla skruvar sitter i. Fäst 8 självhäftande dynor på benen som bilden visar. Sätt i hjulen i hålen i benens ändrar. Använd muttrar och brickor och dra åt hjulbultarna. De låsbara hjulen ska sitta bredvid varandra.



### 2 Hyllfäste

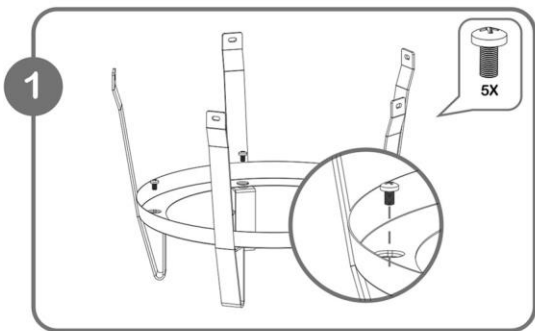
Lossa muttrarna på sidorna av det nedre metallbandet på den keramiska grillen. Montera hyllkonsolerna på tapparna på sidorna av metallbanden med fästspåren uppåt. Montera muttrar på varje tapp och dra åt dem med den medföljande skiftnyckeln.



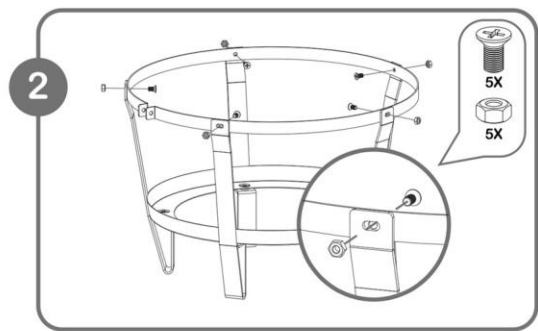
## Montering

### 3 Montering av eldskålen (beroende på modell)

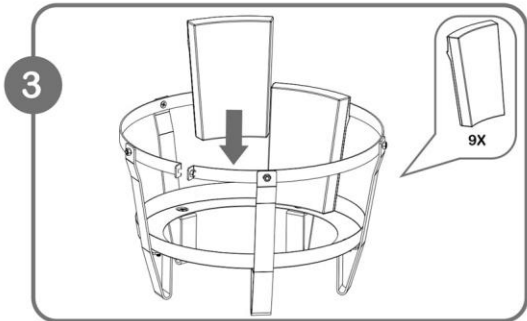
1. Fäst baspanelen på de fem stödbenen med de 5 skruvarna som visas i bild 1 och se till att alla skruvar är helt åtdragna.



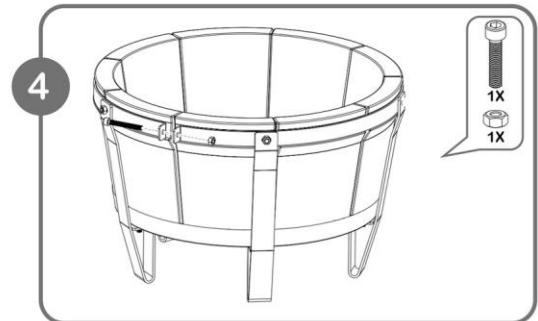
2. Fäst den övre metallringen ovanpå de fem stödbenen med de fem skruvarna och muttrarna som visas i bild 2. (lämna de fem muttrarna lösa)



3. Sätt in de nio tegelstenarna i metallramen som visas i bild 3.



4. Fäst skruven och muttern på den övre ringen som visas på 4: e bilden och dra åt dem. Dra åt alla återstående 5 muttrar på de fem stödbenen.



### 4 montering av grillen

Ta ut alla delar ur din Dreamfire kamado keramiska grill innan du lyfter den. Grillen är tung och det krävs 2 personer för att lyfta upp den på benen. Använd hyllfästena som lyfthandtag, lyft grillen och sätt den på benen så att den främre bottenventilen är mellan benen med låsbara hjul. Stäng locket och montera den övre ventilen. Fäst handtaget genom att placera handtagsfästet på tapparna mitt emot gångjärnet. Skruva på muttern och dra åt.

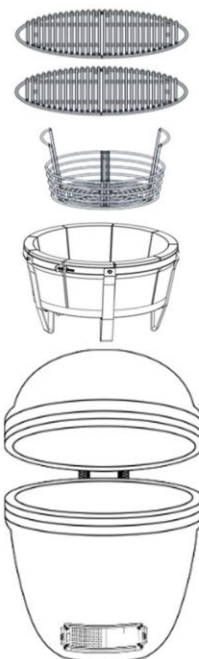
### 5. Slutmontering av grillen

Placera eldskålen i flera delar (eller keramisk) inuti kamadon. Om modellen har en keramisk eldskål och en keramisk eldring, placera sedan eldringen ovanpå eldskålen.

Placera askskålen inuti eldskålen.

Sätt i matlagningsystemet LUX med flera plan ovanpå eldskålen.

Placera värmeavvisare och grillgaller i matlagningsystemet LUX.



## GARANTIVILLKOR

Dreamfire kamado-grillen har en begränsad garanti. I enlighet med nedan angivna villkor och bestämmelser ger Dreamfire den ursprungliga köparen garanti mot tillverknings- och materialfel på keramiska grillar tillverkade eller levererade av Dreamfire som konsumenten använder ändamålsenligt i normala hemförhållanden och underhålls regelbundet. Denna garanti gäller inte kommersiella användare/köpare.

Du måste registrera din kamado på [www.dreamfiregrill.com](http://www.dreamfiregrill.com) för att garantin ska börja gälla. Garantin

lämnas till den ursprungliga köparen av Dreamfire kamado-grillen på följande villkor:

Begränsad livstidsgaranti

- För den keramiska grillen på Dreamfire kamado 2

års garanti

- För keramisk/flerdelad eldskål och värmeavvisare 1 års

garanti:

- För termometern på locket
- För den brandsäkra packningen
- För trädelar 180

dagars garanti:

- För alla metalleder som används i Dreamfire kamado-grillen

Garantin gäller under förutsättning att Dreamfire kamado-grillen har använts i enlighet med den bruksanvisning som medföljer kamadon och att grillen har registrerats på webbplatsen [www.dreamfiregrill.com](http://www.dreamfiregrill.com) inom 30 (trettio) dagar efter köpet av produkten. Garantin täcker inte skador till följd av normalt slitage vid användning (t ex hack eller repor) eller förändringar i kamado-grillens eller dess komponenters utseende som inte påverkar deras funktion. Garantin täcker inte skador till följd av felaktig användning av produkten, dvs användning för andra ändamål än det avsedda. Garantin täcker inte skador till följd av felaktig förvaring, reparation, användning, underhåll eller montering av produkten, skador på grund av naturföreteelser eller olycka, skador till följd av montering av ej godkända tillbehör eller modifiering av grillen, transportskador eller andra avsiktliga eller oavsiktliga fysiska skador. Dreamfire kamado-grillen bör förvaras och användas i enlighet med bruksanvisningen – garantin gäller inte om grillen har skadats till följd av för hög fuktnivå, förvaring i en olämplig miljö eller placering på ett antändligt underlag. Garantin på Dreamfire kamados träkomponenter omfattar inte skador till följd av utomhusförhållanden såsom sprickor, blekning osv. Garantin gäller inte om någon vätska eller olämpligt bränsle har använts i grillen – inklusive tändvätska, rengöringsmedel, vedträn, stenkol osv. Garantin gäller inte om konsumenten underlåter att omedelbart reklamera felet till säljaren av Dreamfire kamado-grillen och fortsätter att använda grillen.

Denna garanti gäller inte skador orsakade av missbruk eller användning av produkten för andra ändamål än det som den är avsedd för, skador orsakade av brist på korrekt användning, montering, underhåll eller montering, skador orsakade av olyckor eller naturkatastrofer, skador orsakade av ej godkända tillbehör eller modifieringar eller skador under transport.

För att garantin ska börja gälla måste du registrera din grill på webbplatsen [www.dreamfiregrill.com](http://www.dreamfiregrill.com). Ladda upp en bild eller en skannad kopia av ditt kvitto på [www.dreamfiregrill.com](http://www.dreamfiregrill.com). Om du inte kan ladda upp en kopia av ditt kvitto måste du behålla det fysiska kvittot för garantianspråk. Garantin gäller från inköpsdatumet för produkten och är begränsad till den ursprungliga köparen av kamado-grillen. Om en defekt i material eller utförande upptäcks under den tillämpliga garantiperioden och beror på normal användning av produkten, kommer Dreamfire-teamet, efter eget gottfinnande, att byta ut eller reparera den defekta komponenten på egen bekostnad. Enligt denna garanti åtar Dreamfire sig ansvaret för reparation eller byte av delar. Dreamfire ansvarar inte för frakt, leveransavgifter, arbetskraft, förpackningskostnader, export-/importtullar, moms eller eventuella skatter som härrör från garantianspråk, service, reparation eller retur, såvida inte Dreamfire skriftligen godkänner detta. Vid reklamation måste köparen ta foton på defekterna för bedömning av skadan.

Garantin gäller inte om Dreamfire kamado-grillen har köpts från en tredje part eller en ej auktoriserad återförsäljare. Även om Dreamfire kamado köps från ett legitimt företag eller online-återförsäljare som säljer oöppnade lådor (men inte är en auktoriserad återförsäljare) så säljer de per definition en begagnad produkt som inte täcks av denna garanti. Kontrollera alltid listan över officiella återförsäljare på [www.dreamfiregrill.com](http://www.dreamfiregrill.com). Garantin gäller endast vid registrering av produkten. Alla sprickor eller andra skador på keramiska grillars ytbeläggning som upptäcks vid köpet måste antecknas på köpkvittot. Garantin gäller inte för små kosmetiska sprickor i glasyren, repor, bucklor och sprickbildning som inte påverkar grillens funktion och är helt ofarliga. Kemikalier, gödselmedel, höga fuktnivåer, klor, ogräsbekämpningsmedel och salt kan skada grillens metall- och trädelar samt ytbeläggningar. Dreamfire gör allt för att använda material som är lämpliga för normalt utomhusbruk, men metalldelarna på din kamado kan skadas av repor, olika ämnen eller andra förhållanden. Garantin för grillens delar av metall, gjutjärn och rostfritt stål gäller därför inte oxidation, blekning, rost och andra defekter. Lätt imma eller fukt kan uppstå inuti termometern i locket och kan vara ett resultat av luftfuktigheten eller fukten i omgivningen och är normalt om det inte påverkar avläsningen. Denna garanti kan inte överföras vid vidareförsäljning.

Denna garanti gäller inte, och Dreamfire ansvarar inte för skador till följd av försening, avstängning eller olägenhet, eller för skador till följd av oförsedd, avsiktlig och/eller oavsiktlig handling.

Köparens exklusiva rätt enligt denna garanti begränsas till reparation eller byte av produkten eller dess delar i enlighet med dessa garantivillkor.

Enligt garantin ansvarar Dreamfire inte för någon försämring av Dreamfire kamados prestanda som är orsakad av någon händelse eller handling utanför Dreamfires kontroll, inklusive, men inte begränsad till, Guds handlingar, krig, statliga restriktioner eller begränsningar, strejker, brand, översvämningar, transportförseningar eller minskad materialleverans. Denna garanti ges till dig utöver alla rättigheter och rättsmedel som du får genom konsumentskyddslag och förordningar. Denna garanti påverkar inte på något sätt dina lagliga rättigheter enligt lagstadgade garantibestämmelser i landet där du bor.

**GARANTIN ÄR EXKLUSIV OCH ERSÄTTER ALLA ANDRA SKRIFTLIGA ELLER MUNTliga, DIREKTA ELLER INDIREKTA GARANTIER, DEN OMFATTAR MEN ÄR INTE BEGRÄNSAD TILL SÄLJBARHETSGARANTI ELLER GARANTI AV PRODUKTENS LÄMPLIGHET FÖR ANVÄNDNING FÖR ETT VISST ÄNDAMÅL. GILTIGHETSTIDEN FÖR ALLA INDIREKTA GARANTIER, BL.A. INDIREKT SÄLJBARHETSGARANTI ELLER GARANTI AV PRODUKTENS LÄMPLIGHET FÖR ANVÄNDNING FÖR ETT VISST ÄNDAMÅL ÄR EXPLICIT BEGRÄNSADE TILL GARANTIPERIODEN FÖR DEN AKTUELLA KOMPONENTEN.**

**VID BROTT MOT DEN BEGRÄNSADE GARANTIN ELLER NÅGON INDIREKT GARANTI HAR KÖPAREN ENDAST RÄTT TILL BYTE AV KOMPONENTER I ENLIGHET MED BEGRÄNSNINGARNA ENLIGT DESSA GARANTIVILLKOR. DREAMFIRE ÅTAR SIG UNDER INGA OMSTÄNDIGHETER NÅGOT ANSVAR FÖR NÅGON SKADA TILL FÖLJD AV NÖDSITUATIONER, FÖLJDSKADA ELLER INDIREKT SKADA.**

#### GARANTINS TILLGÄNGLIGHET

Kontakta din lokala återförsäljare för att utnyttja garantitjänsten. Kontakta återförsäljaren i det land där du köpte produkten för internationell garantitjänst. Innan du gör det, kontrollera att du har följande information till hands:

- Modellnamn
- Färg
- Den ursprungliga köparens köpbevis
- Inköpsdatum
- Kort beskrivning av problemet.

Din belåtenhet är viktig för oss. Om problemet inte kan lösas på ett tillfredsställande sätt, kontakta den auktoriserade importören av Dreamfire.