



**DREAMFIRE**  
dreamfiregrill.com

**NAUDOJIMO  
INSTRUKCIJA**





## Find the manual in other languages

Lietošanas instrukcija latviešu valodā:

Naudojimo instrukcija lietuvių kalba:

Eestikeelne kasutusjuhend:

Suomenkielinen käyttöohje:

Bruksanvisning på svenska:

Bruksanvisning på norsk:

Brugsanvisning på dansk:



**[dreamfiregrill.com/manuals](http://dreamfiregrill.com/manuals)**

**Prašome išsaugoti šią instrukciją ateities naudojimui.**

**Prieš naudojimą atsargiai pašalinkite visas pakuotės dalis.**

**Ši instrukcija yra produkto dalis.**

**Prašome atkreipti dėmesį į visus šioje instrukcijoje pateiktus saugos įspėjimus.**



**DREAMFIRE**  
dreamfiregrill.com

## Sveikiname įsigijus Dreamfire Kamado!

Dreamfire Kamado turi viską, ko reikia gardžiam maistui paruošti. Dreamfire Kamado grilis yra ne tik grilis, bet ir daugiafunkcinė lauko virtuvė viename įrenginyje. Sujungiant senąsias keraminio kepimo tradicijas su šiuolaikinėmis technologijomis, galite būti tikri, kad kiekvienas patiekalas bus puikus ir kupinas skonio.

Dreamfire Kamado grilius kuria grilinimo entuziastai kitiems grilinimo entuziastams.

Visi Dreamfire Kamado griliai yra sukurti Estijoje.



## **Mes kuriame ir projektuojame**

Visi Dreamfire kamado griliai yra kuriami ir projektuojami mūsų pagrindiniame biure Estijoje. Mūsų komanda turi ilgametę patirtį tiek kaip aistringi namų virtuvės mėgėjai, tiek kaip profesionalių BBQ varžybų dalyviai. Dreamfire augo kartu su mūsų lojaliais gerbėjais ir naudotojais, kurie suteikė vertingų atsiliepimų, padėjusių mums sukurti tokius kamado grilius, kokius siūlome šiandien.

## **Mes tikime Dreamfire kokybe ir tai patvirtiname viso gyvenimo garantija**

Mes pasirūpinome, kad savo klientams pasiūlytume aukščiausios kokybės keraminius grilius, todėl visiems Dreamfire kamado griliams suteikiama viso gyvenimo garantija visam keraminiam korpusui.

## WARNINGS!

- Šis kamado skirtas naudoti tik lauke. NENAUDOKITE jo patalpose, balkone, valtyje ar kitoje uždaroje erdvėje.
- Kai grilis yra karštas, visada laikykite vaikus ir naminius gyvūnus saugiu atstumu nuo kamado.
- Niekada nepalikite degančios ugnies be priežiūros.
- Gaisro pavojus – naudojimo metu iš ventilacijos angų gali skliti karštis.
- DĖMESIO – kamado uždegimui ar pakartotiniam uždegimui NENAUDOKITE naftos produktų, degių skysčių, alkoholio ar kitų panašių cheminių medžiagų. Jos sukels nemalonų kvapą kamado keramikoje ir suteiks maistui nepageidaujamą skonį. Naudokite tik uždegiklius, skirtus grilio anglims uždegti.
- Kamado griliui labai rekomenduojama naudoti natūralias medžio angliš. Jos dega ilgiau ir sukuria mažiau pelenų, kurie gali riboti oro srautą. Nenaudokite briketų, degiojo skalūno ar akmens anglių.
- SVARBU: Atidarant dangtį esant aukštai temperatūrai, tai reikia daryti lėtai, leidžiant orui patekti palaipsniui ir saugiai, kad būtų išvengta atgalinio liepsnos smūgio ar staigaus liepsnos pliūpsnio, kuris gali sukelti sužalojimus.
- NENAUDOKITE kamado ant medinės terasos ar šalia kitų lengvai užsidegančių paviršių, tokių kaip sausa žolė, medžio drožlės, lapai ar dekoratyvinė žievė.
- Įsitinkite, kad kamado yra bent 3 metrų atstumu nuo lengvai užsidegančių objektų. Visada naudokite grilį laikydamiesi vietinių priešgaisrinės saugos taisyklių.
- Naudojant kamado visada laikykite netoliese gesintuvą.
- Nenaudokite kamado kaip krosnies ar baldo.
- Niekada nejudinkite kamado, kai jis naudojamas arba yra karštas. Keraminis korpusas kepimo metu labai įkaista ir gali išlikti karštas kelias valandas.
- Dirbdami su karštomis keraminėmis dalimis, kepimo paviršiais ar išimdami maistą iš kamado visada naudokite karščiui atsparias pirštines.
- Ventilacijos angos naudojimo metu ir po kepimo yra karštos. Naudokite karščiui atsparias pirštines, kad išvengtumėte nudegimų.
- Prieš perkeldami ar sandėliuodami įrenginį, leiskite jam visiškai atvėsti.
- Niekada nestumkite kamado eidami priešais jį.
- Reguliariai prieš naudojimą patikrinkite įrenginį dėl pažeidimų ar nusidėvėjimo ir, jei reikia, pakeiskite dalis.
- Jei kamado nebus naudojamas ilgesnį laiką, rekomenduojama nuimti medines šonines lentynėles – jas gali pažeisti lietus, stiprus vėjas, drėgmė, tiesioginiai saulės spinduliai ar šaltis.
- Rekomenduojama naudoti specialų Dreamfire Kamado apsauginį uždangalą nuo lietaus, kad apsaugotumėte kamado nuo oro sąlygų poveikio. Įsitinkite, kad lietus nepatenka į keraminį korpusą, kai temperatūra yra žemesnė nei 5°C. Drėgmė gali įsigerti į keramikos poras ir užšalusi sukelti mikrotrūkimus. Jei vanduo vis dėlto pateko į keramiką, nuvalykite ją sausa šluoste ir įkaitinkite grilį žemoje temperatūroje, kad jis visiškai išdžiūtų.
- Niekada neuždenkite grilio apsauginiu uždangalu, kol jis yra karštas ar šiltas.
- Visada užfiksuokite kamado ratukus/stabdžius. Stiprus vėjas gali pajudinti kamado. Tai ypač tikėtina vietose, kuriose pučia stiprus vėjas.
- Nenaudokite kamado kaip židinio – tai gali pažeisti veltinio tarpiklį.
- Šis kamado NĖRA skirtas komerciniam naudojimui.
- Prieš pirmą kepimą įkaitinkite kamado iki daugiau nei 170–180°C. Leiskite ugniai degti kamado maždaug 30 minučių prieš dedant maistą ant grotelių.
- Neperkraudkite įrenginio kuru – per intensyvi ugnis gali pažeisti kamado.
- Naudokite grilį tik ant lygaus, nedegaus ir stabilaus paviršiaus. Nejudinkite grilio nelygiais paviršiais.
- Po pirmojo naudojimo patikrinkite visų tvirtinimo detalių tvirtumą. Metalinis lankas, jungiantis grilį su pagrindu, dėl karščio gali atsilaisvinti. Rekomenduojama jį patikrinti ir, jei reikia, priveržti veržliarakčiu.
- Kaip užgesinti kamado – nustokite papildyti kurą ir uždarykite visas ventilacijos angas bei dangtį, kad ugnis natūraliai užgestų. NENAUDOKITE vandens anglims gesinti, nes tai gali sukelti riebalų gaisrą ir/arba pažeisti kamado.

## Surinkimas

Prieš surinkdami naująjį Dreamfire Kamado grilį, atidžiai perskaitykite šią instrukciją.

Surinkite grilį ant minkšto paviršiaus, kad apsaugotumėte jį nuo atsitiktinių pažeidimų, pavyzdžiui, įbrėžimų. Išsaugokite šią instrukciją kartu su griliu.

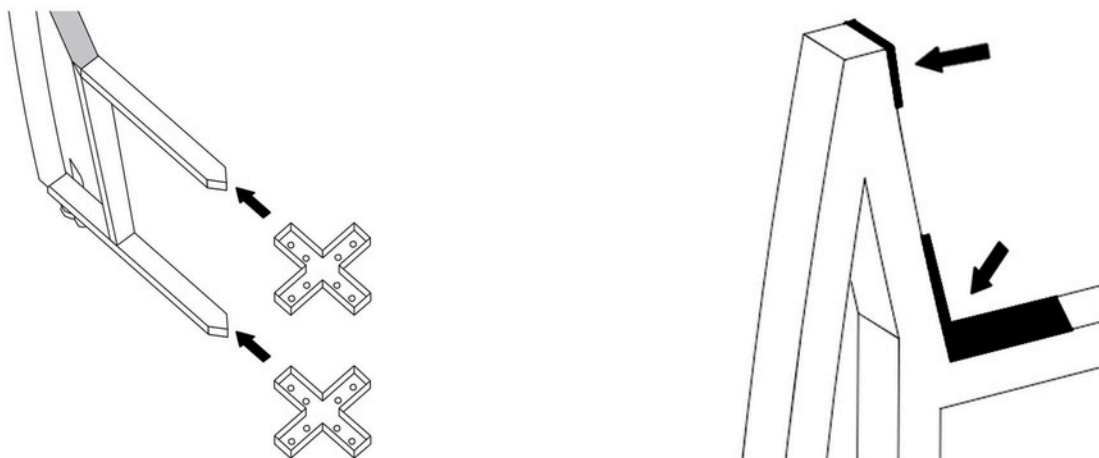
**Įspėjimas!** Neveržkite varžtų ir veržlių per stipriai, nes tai gali juos sulaužyti arba pažeisti keraminį korpusą. Jie turi būti priveržti tiek, kad neatsilaisvintų ranka, tačiau ne daugiau. Reguliariai tikrinkite grilio varžtus (rekomenduojame bent 2 kartus per metus).

**Įspėjimas** – atsargiai nuimkite pakuotę nuo Dreamfire Kamado. Neišmeskite instrukcijos. Surinkimo metu laikykite kamado dangtį uždarytą. Prieš pradėdami surinkimą išimkite ir išpakuokite viską, kas yra kamado viduje.

### 1. Vežimėlio rėmo surinkimas

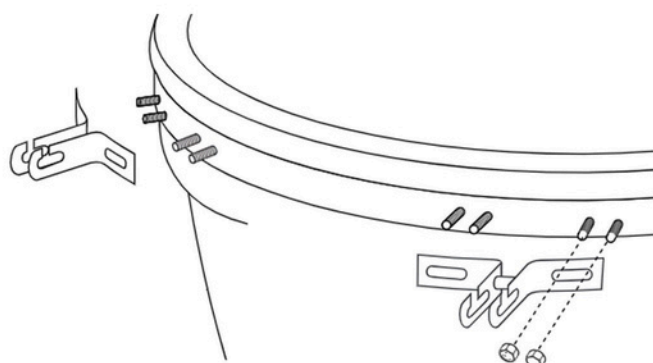
Apverskite vežimėlio rėmą aukštyn kojomis, kad būtų lengviau surinkti. Surinkite rėmą įstatydami du „X“ formos sujungimus į kojų galus. Prisukite juos komplekte esančiais varžtais. Rekomenduojame galutinai priveržti varžtus tik tada, kai visi varžtai jau yra įstatyti – taip surinkimas bus lengvesnis.

Pritvirtinkite 8 lipnius padukus ant kojų, kaip parodyta paveikslėlyje. Įstatykite ratukus į kojų galų angas. Naudokite veržles ir poveržles bei priveržkite ratukų varžtus. Ratukai su stabdžiais turi būti vienas šalia kito.



### 2. Šoninių lentynėlių laikikliai

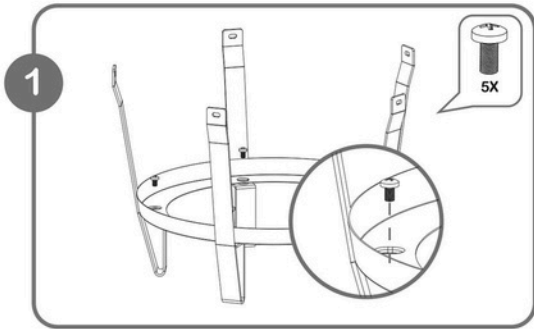
Atsukite veržles nuo apatinio metalinio žiedo, esančio keraminio grilio korpuso šonuose. Uždėkite šoninių lentynėlių laikiklius ant metalinio žiedo tvirtinimo varžtų taip, kad laikiklių angos būtų nukreiptos į viršų. Užsukite veržles ant kiekvieno varžto ir priveržkite jas komplekte esančiu raktu.



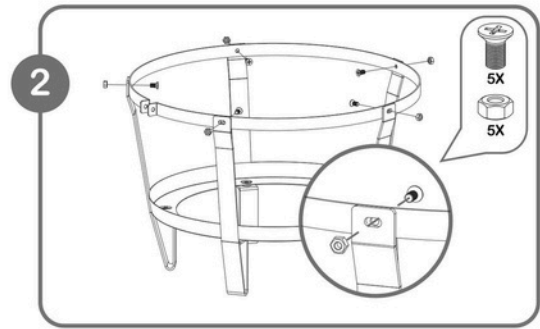
## Surinkimas

### 3. Krosnelės surinkimas (priklausomai nuo modelio)

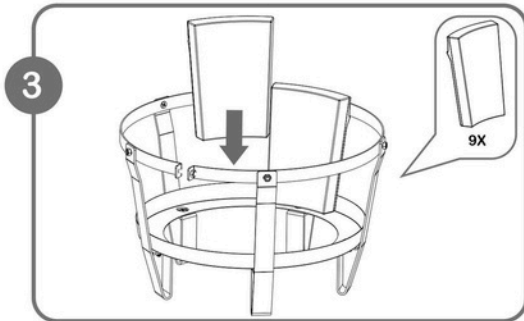
1. Pritvirtinkite pagrindo plokštę prie penkių atraminių kojų naudodami 5 varžtus, kaip parodyta 1 paveikslėlyje, ir įsitinkinkite, kad visi varžtai yra pilnai priveržti.



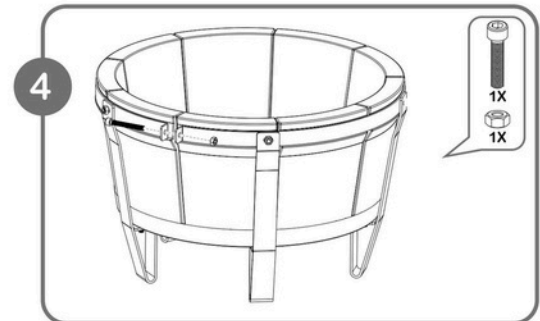
2. Pritvirtinkite viršutinį metalinį žiedą prie penkių atraminių kojų viršaus naudodami 5 varžtus ir veržles, kaip parodyta 2 paveikslėlyje. (Palikite šias penkis varžtus laisvas.)



3. Įdėkite devynis keraminius įdėklus į metalinį rėmą, kaip parodyta 3 paveikslėlyje.



4. Pritvirtinkite varžtą ir veržlę prie viršutinio žiedo, kaip parodyta 4 paveikslėlyje, ir juos priveržkite. Po to priveržkite ir likusias 5 varžtes ant penkių atraminių kojų.



### 4. Grilio surinkimas

Prieš pakeldami Dreamfire Kamado keraminį korpusą, išimkite visas dalis iš grilio vidaus. Grilis yra sunkus, todėl jam pakelti ant vežimėlio rėmo reikalingi 2 žmonės.

Naudodami šoninių lentynėlių laikiklius kaip rankenas, pakelkite grilį ir įstatykite jį į vežimėlio rėmą taip, kad priekinė apatinė ventiliacijos anga būtų tarp kojų su stabdomais ratukais.

Uždarykite dangtį ir sumontuokite viršutinę ventiliacijos angą. Pritvirtinkite rankeną uždėdami rankenos laikiklį ant tvirtinimo varžtų priešingoje pusėje nei vyris. Užsukite varžtes ir jas priveržkite.

### 5. Vidinis grilio surinkimas

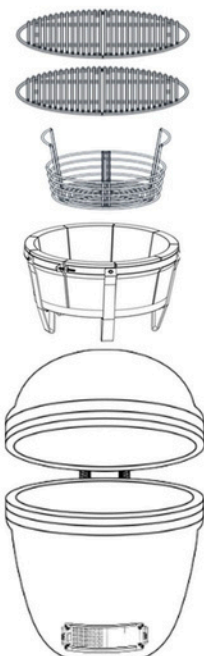
Įdėkite daugiasluoksni (arba keraminę) krosnelę į kamado vidų.

Jei modelis turi keraminę krosnelę ir keraminį žiedą, uždėkite žiedą ant krosnelės viršaus.

Įdėkite pelenų krepšį į krosnelės vidų.

Uždėkite LUX daugiapakopę kepimo sistemą ant krosnelės.

Įdėkite karščio deflektorius ir grilio groteles į LUX kepimo sistemą.



## GARANTIJOS SĄLYGOS

Dreamfire Kamado griliui taikoma ribota garantija. Pagal žemiau pateiktas sąlygas ir nuostatas Dreamfire garantuoja pirminiam pirkėjui, kad Dreamfire pagamintas ir pristatytas keraminis grilis/rūkykla/krosnis, naudojamas pagal paskirtį privačiam naudojimui įprastomis buitinėmis sąlygomis ir tinkamai prižiūrimas, neturės medžiagų ar gamybos defektų. Ši garantija netaikoma komerciniams naudotojams/pirkėjams.

Garantija suteikiama pirmajam Dreamfire Kamado grilio savininkui šiomis sąlygomis:

Viso gyvenimo ribota garantija

- Dreamfire Kamado grilio keraminiam korpusui
- 2 metų garantija
- Keraminei/daugiasluoksnei krosnelei ir karščio deflektoriams
- 1 metų garantija
- Kupolo termometrui
- Karščiui atspariam sandarikliui
- Medinėms detalėms
- 180 dienų garantija
- Visoms Dreamfire Kamado krosnies metalinėms detalėms

Garantija galioja tik tuo atveju, jei Dreamfire Kamado naudojamas pagal instrukcijas ir kamado užregistruojamas svetainėje [www.dreamfiregrill.com](http://www.dreamfiregrill.com) per 30 (trisdešimt) dienų nuo įsigijimo datos. Garantija neapima pažeidimų (pavyzdžiui, įlenkimų, nuskilimų ar įbrėžimų), atsiradusių dėl įprasto nusidėvėjimo, ar išvaizdos pokyčių, kurie neturi įtakos kamado ar jo dalių veikimui. Garantija netaikoma pažeidimams, atsiradusiems dėl netinkamo naudojimo arba produkto naudojimo ne pagal paskirtį. Garantija neapima pažeidimų, atsiradusių dėl netinkamo laikymo, remonto, naudojimo, priežiūros ar montavimo, gamtos stichijų ar nelaimingų atsitikimų sukeltų pažeidimų, pažeidimų, atsiradusių dėl neleistinų priedų montavimo ar grilio modifikavimo, transportavimo pažeidimų ar kitų fizinių pažeidimų, atsiradusių tyčia ar netyčia.

Dreamfire Kamado turi būti laikomas ir naudojamas pagal instrukcijas – garantija negalioja, jei grilis pažeistas dėl per didelės drėgmės, buvo laikomas netinkamoje aplinkoje arba pastatytas ant lengvai užsidegančio paviršiaus. Dreamfire Kamado medinėms detalėms garantija netaikoma pažeidimams, atsiradusiems dėl lauko sąlygų poveikio, tokiems kaip įtrūkimai, spalvos pakitimai, pelėsis ir pan. Garantija negalioja, jei krosnelėje buvo naudojami skysčiai arba netinkamas kuras, įskaitant degius skysčius, valymo priemonės, medžio drožles, akmens anglį ir kt. Garantija taip pat negalioja, jei vartotojas nedelsdamas nepranešė pardavėjui apie Dreamfire Kamado grilio defektą ir toliau naudojo produktą.

Ši garantija netaikoma pažeidimams, atsiradusiems dėl produkto netinkamo naudojimo ar naudojimo ne pagal paskirtį, netinkamo naudojimo, surinkimo, priežiūros ar montavimo, taip pat pažeidimams, atsiradusiems dėl nelaimingų atsitikimų, stichinių nelaimių, neleistinų papildymų ar modifikacijų arba pažeidimų transportavimo metu.

Kad garantija įsigaliotų, grilis turi būti užregistruotas svetainėje [www.dreamfiregrill.com](http://www.dreamfiregrill.com). Svetainėje [www.dreamfiregrill.com](http://www.dreamfiregrill.com) įkelkite čekio nuotrauką arba nuskenuotą kopiją. Jei nėra galimybės įkelti čekio kopijos, garantinio reikalavimo atveju būtina išsaugoti originalų pirkimo čekį. Garantija galioja nuo produkto įsigijimo datos ir taikoma tik pirminiam kamado pirkėjui.

Jei garantiniu laikotarpiu nustatomas medžiagos ar gamybos defektas, atsiradęs dėl įprasto produkto naudojimo, Dreamfire savo nuožiūra pakeis arba suremontuos pažeistą detalę savo lėšomis. Pagal šią garantiją Dreamfire prisiima atsakomybę už detalių remontą arba pakeitimą. Dreamfire neatsako už pristatymo išlaidas, transportavimo išlaidas, darbo sąnaudas, pakavimo išlaidas, eksporto/importo muitus, PVM ar kitus mokesčius, susijusius su garantiniu reikalavimu, aptarnavimu, remontu ar grąžinimu, nebent tai būtų raštiškai suderinta su Dreamfire. Pateikdamas garantinį reikalavimą, pirkėjas turi nufotografuoti produkto defektus, kad būtų galima įvertinti pažeidimo mastą.

Garantija negalioja, jei Dreamfire Kamado įsigytas iš trečiosios šalies arba neautorizuoto platintojo. Net jei Dreamfire Kamado įsigytas iš legaliai veikiančios įmonės ar internetinio pardavėjo, parduodančio neatidarytas pakuotes (tačiau nėra autorizuotas platintojas), pagal apibrėžimą jis laikomas naudotu produktu, kuriam ši garantija netaikoma. Visada patikrinkite oficialių platintojų sąrašą svetainėje [www.dreamfiregrill.com](http://www.dreamfiregrill.com). Garantija galioja tik užregistravus produktą. Bet kokie įtrūkimai ar kiti keraminės dangos pažeidimai, pastebėti pirkimo metu, turi būti nurodyti pirkimo kvite. Garantija netaikoma nedideliems kosmetiniams išorinio glazūros sluoksnio įtrūkimams, mikroįtrūkimams, įbrėžimams, įlenkimams, įtrūkimams, nuskilimams ar lūžiams, kurie neturi įtakos grilio veikimui ir yra visiškai saugūs naudoti.

Cheminės medžiagos, trąšos, didelė drėgmė, chloras, vėjos pesticidai ir druska gali pažeisti grilio metalines ir medines detales bei dangas. Dreamfire deda visas pastangas naudoti medžiagas, tinkamas įprastam naudojimui lauke, tačiau kamado metalinės detalės gali būti pažeistos dėl įbrėžimų, įvairių medžiagų poveikio ar kitų aplinkybių. Todėl garantija, taikoma metalinėms, ketaus ir nerūdijančio plieno detalėms, netaikoma OKSIDACIJAI, SPALVOS PAKITIMAMS, RŪDIMS ar kitiems panašiams defektams. Ši garantija nėra perduodama produkto pardavimo atveju.

Ši garantija negalioja, ir Dreamfire nepriima atsakomybės už žalą, atsiradusią dėl vėlavimo, veiklos sustabdymo ar nepatogumų, taip pat už bet kokią atsitiktinę, tyčinę ar netyčinę žalą.

Vienintelė pirkėjo teisė garantijos pažeidimo atveju yra produkto arba jo dalių remontas ar pakeitimas pagal šios garantijos sąlygas.

Dreamfire neatsako už vėlavimus ar Dreamfire Kamado veikimo sutrikimus garantijos laikotarpiu, jei juos sukėlė aplinkybės, nepriklausančios nuo Dreamfire kontrolės, įskaitant, bet neapsiribojant, stichines nelaimes, karą, valdžios apribojimus ar draudimus, streikus, gaisrus, potvynius, transportavimo vėlavimus ar medžiagų trūkumą. Ši garantija suteikiama papildomai prie visų teisių ir teisinės apsaugos priemonių, kurias jums suteikia vartotojų teisių apsaugos įstatymai ir teisės aktai. Garantija jokių būdu neapriboja jūsų teisių, nustatytų jūsų gyvenamosios šalies teisės aktuose.

ŠI GARANTIJA YRA IŠSKIRTINĖ GARANTIJA IR PAKEIČIA BET KOKIAS KITAS GARANTIJAS – RAŠYTINES AR ŽODINES, TIESIOGINES AR NETIESIOGINES. TAI APIMA, BET NEAPSIRIBOJA PREKYBOS TINKAMUMO AR TINKAMUMO KONKREČIAM NAUDOJIMUI TIKSLUI GARANTIJOMIS. VISŲ NETIESIOGINIŲ GARANTIJŲ GALIOJIMO TERMINAS YRA AIŠKIAI APRIBOTAS ATITINKAMO KOMPONENTO GARANTINIŲ LAIKOTARPIU. GARANTIJOS AR BET KOKIOS NETIESIOGINĖS GARANTIJOS PAŽEIDIMO ATVEJU PIRKĖJO TEISĖS APSIRIBOJA DALIŲ PAKEITIMU PAGAL GARANTIJOS SĄLYGOS NUMATYTUS APRIBOJIMUS. JOKIU ATVEJU DREAMFIRE NEATSAKO UŽ ATSITIKTINĘ, NETIESIOGINĘ AR IŠ TO KYLANČIĄ ŽALĄ.

#### GARANTINIO APTARNAVIMO GAVIMAS

Dėl garantinio aptarnavimo kreipkitės į vietinį platintoją. Tarptautinio garantinio aptarnavimo atveju kreipkitės į platintoją šalyje, kurioje produktas buvo įsigytas. Prieš kreipdamiesi įsitinkite, kad turite šią informaciją:

- Modelio pavadinimą
- Spalvą
- Pirkimo įrodymą pirmajam pirkėjui
- Įsigijimo datą
- Trumpą modelio aprašymą

Jūsų pasitenkinimas mums yra svarbus. Jei problema išlieka, susisiekite su oficialiu Dreamfire importuotoju.